

IVT GEO 312 C – nejúspěšnější země/voda

IVT
TEPELNÁ ČERPADLA



SCOP 5,6

Nakupujte od zkušených specialistů



S více než **deseti tisíci** spokojených zákazníků, jsme největším dodavatelem tepelných čerpadel v České republice.



První tepelné čerpadlo IVT na našem trhu jsme instalovali již v roce 1991

V čem je IVT GEO 312 nejlepší?



- **Ve spotřebě elektřiny**
 - Topný faktor SCOP **5,6** (35°C)
- **V hlučnosti**
 - Hladina akustického tlaku v 1 m jen **31 až 35 dB(A)**
- **V nákladech na instalaci**
 - Bez použití akumulátoru topné vody
 - Bez externího zásobníku i při větší spotřebě vody
 - Bez softstarteru
- **V nákladech na provoz**
 - Bez revizí chladiva
 - Se zárukou **5 + 10 let**



SCOP 5,6

Nejvyšší topný faktor SCOP



■ Průměrný roční topný faktor SCOP 5,6

(Pro studené klima a nízkoteplotní systém)

- Vyšší o **10%** než IVT Premiumline EQ
- Vyšší o **19%** než IVT Greenline HE
- Vyšší o **25%** než IVT Greenline HA

■ Hodnocení A+++

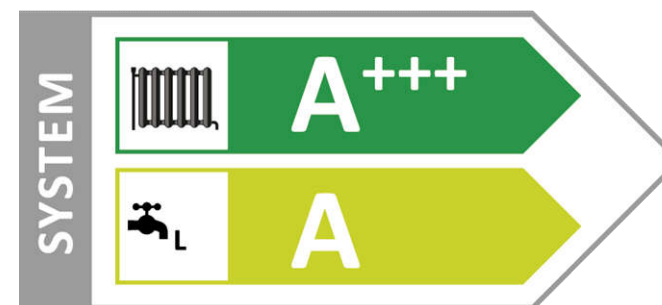
- Pro systém včetně regulace**

■ Hodnocení A++

- Pro samotné tepelné čerpadlo
- Splňuje podmínky **A+++** (2019)*

■ Hodnocení A

- Pro ohřev teplé vody



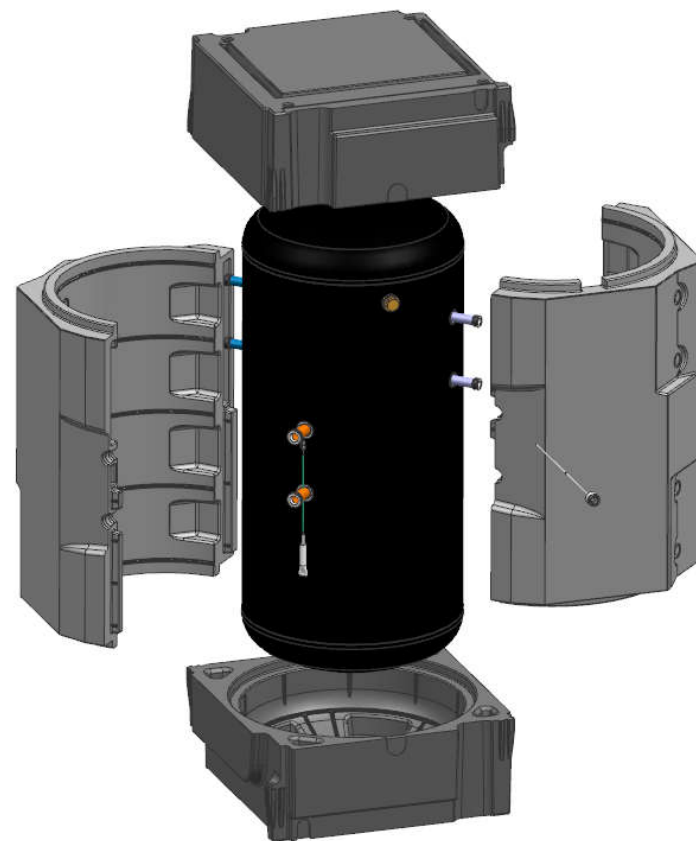
* A++ je nejvyšší povolená energetická třída pro samotné tepelné čerpadlo. A+++ bude povoleno až od roku 2019.

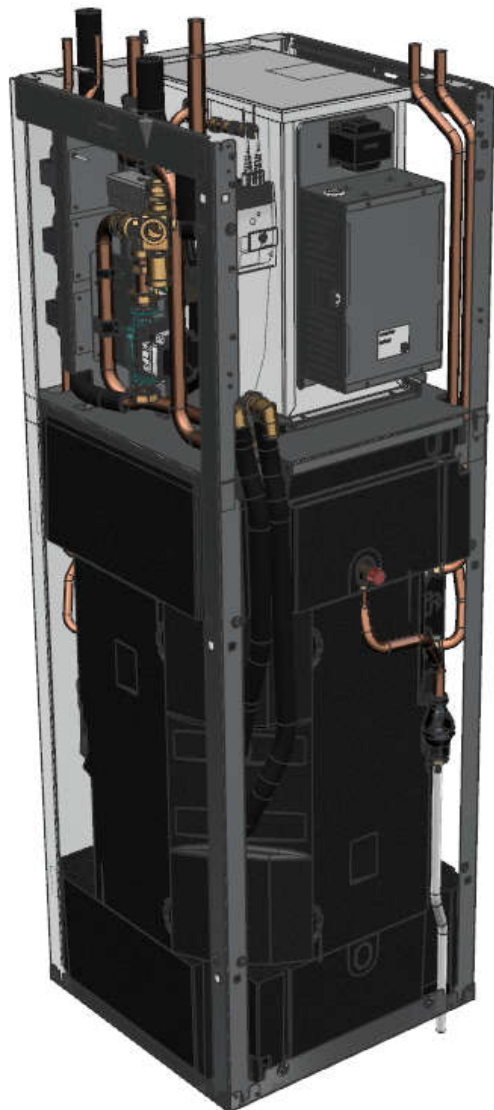
** A+++ je možné uvádět u tepelných čerpadel včetně regulace (SYSTEM)

Efektivní ohřev teplé vody

- **Komfortní množství teplé vody**
 - 280 l vody o teplotě 40°C (EN 16147)
- **Zásobník z nerezové oceli 1.4521**
 - Nejvyšší kvalita nerezů na trhu
- **Porovnání s předchozími modely IVT**

	Rok výroby	Velikost zásobníku	Množství vody 40°C
IVT GEO 312 C	2015	190	280 l
IVT PremiumLine EQ	2011	185	240 l
IVT Greenline HE	2010	185	225 l
IVT Greenline HA	2005	185	215 l





- **Frekvenčně řízený kompresor**
 - Dvojitý rotační Mitsubishi
 - Elektronický expanzní ventil
- **Oddělený chladicí okruh**
 - Pro snížení hlučnosti
- **Kompletní výbava**
 - Elektrokotel 3 / 6 / 9 kW
 - Trojcestný ventil pro ohřev vody
 - Dvě oběhová čerpadla
- **Kvalitní izolace**
 - Pro snížení tepelných ztrát a hlučnosti

Skvělé pro novostavby i rekonstrukce



- **Pro novostavby**
 - Pro domy s tepelnou ztrátou do **15 kW**
 - Perfektní přizpůsobení výkonu potřebám domu
- **Pro rekonstrukce**
 - Správný výkon i u domů, kde nelze přesně spočítat tepelnou ztrátu
 - Potřebný **menší jistič**, díky nízkému provoznímu i startovacímu proudu
- **Pro výměny starších čerpadel IVT**
 - Připojovací potrubí shodné s modely IVT od roku 1990
 - **Přizpůsobení topného výkonu původnímu tepelnému čerpadlu**
 - Systém ochrany původních vrtů proti podchlazení



Další zajímavé vychytávky 😊



■ 3 režimy ohřevu teplé vody

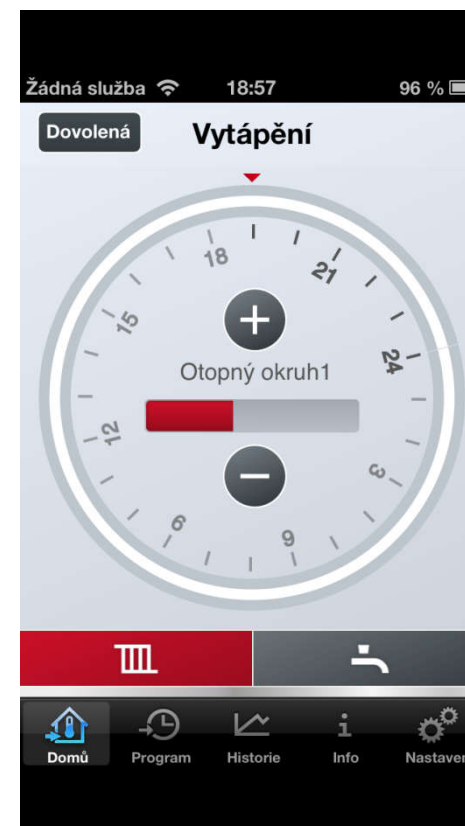
- Základní režim **EKO** pro nejnižší provozní náklady
- Režim **KOMFORT** pro běžný provoz
- Režim **EXTRA** pro maximální výkon, když přijede návštěva

■ Ovládání smartphonem

- Tepelné čerpadlo může být vybaveno IP modulem pro připojení na web
- Aplikace je k dispozici pro ANDROID a iOS

■ Hlídání podchlazení vrtů (BCM)

- Pro náhrady starých tepelných čerpadel s vrtů*
- Regulace přizpůsobuje výkon aktuální teplotě ve vrtu a zabraňuje trvalejšímu podchlazení vrtů



* Vrtů byly dříve dimenzovány pro nižší dodávky energie, než dokážou dnešní tepelná čerpadla získávat.

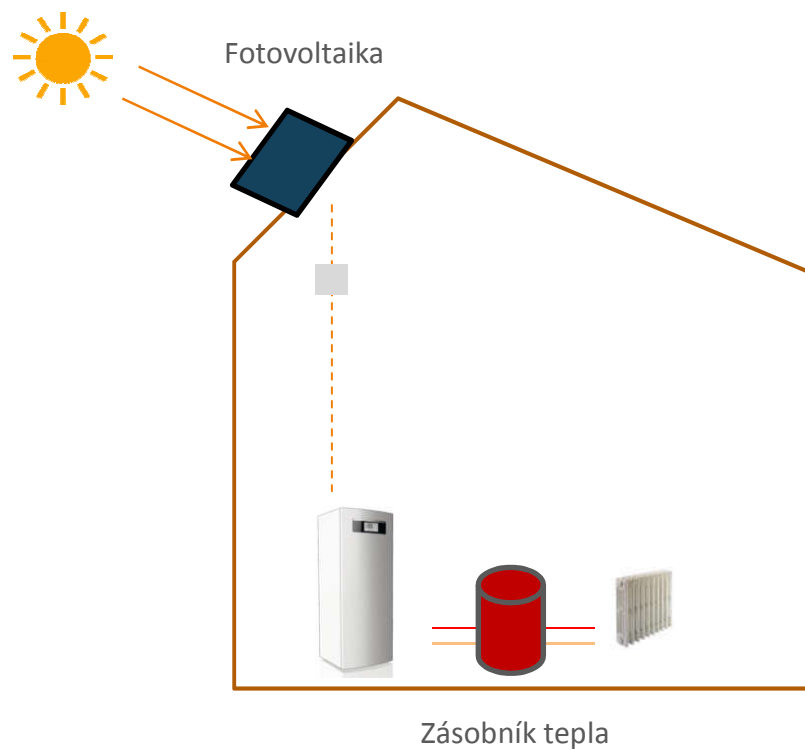


- **Jednoduché intuitivní ovládání**
 - Kompletně v **českém jazyce**
- **Dálkové ovládání**
 - Prostorové čidlo v referenční místnosti
- **Rozšiřitelné moduly pro:**
 - Řízení až čtyř topných okruhů
 - Řízení ohřevu bazénu
 - Řízení solárního systému
- **Ovládání mobilním telefonem**
 - Nastavení tepelného čerpadla
 - Informace o provozních stavech
 - Pro aktivaci je nutno dokoupit IP modul

IVT GEO chytře využije i vaši fotovoltaiku



- **Akumulace tepla pro maximální využití vyrobené elektřiny**
 - Tepelné čerpadlo se **samo zapne**, když máte nadbytek vyráběné elektřiny
 - Teplo se dodává do topného systému nebo akumulátoru tepla



Parametry IVT GEO 312C



	IVT GEO 312 C
Topný výkon 0/35 (rozpětí výkonu)	11,8 kW (3 - 12 kW)
Energetická třída (systém) EN14825	A +++
SCOP nízkoteplotní systém, studené klima	5,6 (P-design 11 kW)
SCOP vysokoteplotní systém, studené klima	4,1 (P-design 10 kW)
Nerezový zásobník	190 l (280 l vody 40°C)
Šířka x hloubka x výška	600 x 660 x 1800 mm
Hmotnost	210 Kg

IVT GEO 312



Spolehlivost, moderní
technologie, nekompromisní
kvalita, jedinečný design.

To jsou synonyma pro
švédské výrobky.



IVT GEO 312 je přesně takové...

www.cerpadla-ivt.cz