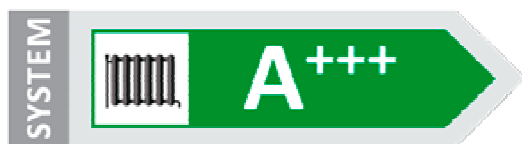


IVT GEO G země/voda 20 - 400 kW

IVT
TEPELNÁ ČERPADLA



Charakteristika IVT GEO G



- **Tepelné čerpadlo pro komerční a veřejné budovy**
 - Výkony modulů 23 až 78 kW
 - Výkon v kaskádě s regulátorem IVT **400 kW**
 - Výkon v kaskádě s nadřazenou regulací **1 600 kW**
- **Vysoká výstupní teplota 68°C**
 - Celoročně vysoká teplota teplé vody
 - Provoz bez bivalentního zdroje
- **Vysoký SCOP**
 - Hodnocení **A+++**
 - Splnění požadavků **EHPA 2019**
- **Určeno pro:**
 - Souběžné vytápění a chlazení
 - Přípravu teplé vody
 - Využití odpadního tepla



Nejúspornější velké TČ na trhu



■ Hodnocení A+++

- Pro podlahové i radiátorové vytápění
- Parametry s **velkou rezervou** překračují požadavky na získání hodnocení **A+++**

■ COP až 4,95

- 0/35 EN 14 511

■ SCOP až 5,62

- Pro podlahové vytápění
- Pro studené klima

■ SCOP až 4,49

- Pro radiátorové vytápění
- Pro studené klima



Nejmodernější chladicí okruh

■ Kompresory

- Nová generace **Copeland SCROLL**
- Vstřikování chladiva
- Vnitřní chlazení kompresoru pro delší životnost
- Tandemové zapojení dvou kompresorů

■ Chladicí okruh

- **Asymetrické** deskové výměníky
- Elektronický expanzní ventil
- Integrovaný ekonomizér (subcooler)
- Nízké množství chladiva 9,1 – 10,8 Kg

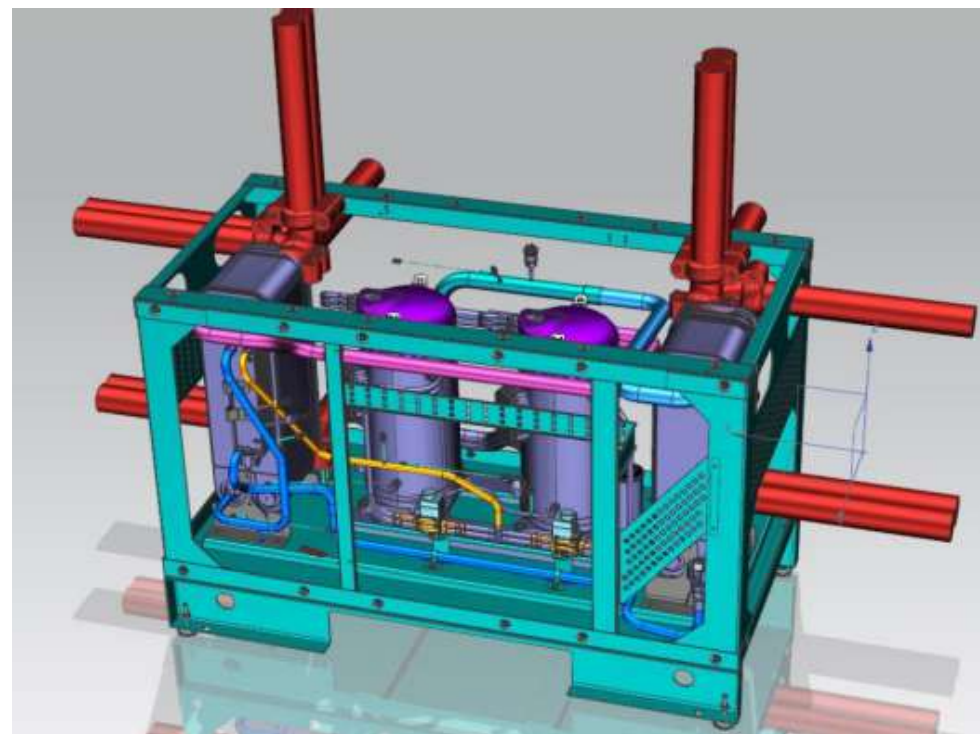
■ Hlavní výhody

- Výstupní teplota **68°C** i při teplotě primáru **0°C**
- Vstup primárního okruhu - **5°C** až **+30°C**
- **Mimořádně vysoký SCOP** díky vyrovnaným parametrům v celém provozním rozsahu jednotky



Provedení 54 až 78 kW

- **Minimální zabraný prostor**
 - Výkon **160 kW** na ploše **1 m²**
 - Výkon **320 kW** na ploše **3 m²**
 - Umístění dvou jednotek na sebe
- **Možné připojení teplé strany**
 - Shora
 - Zezadu
 - Z boku
- **Možné připojení primáru**
 - Zezadu
 - Z boku
- **Oběhová čerpadla**
 - Externě jako příslušenství



Minimální nároky na prostor

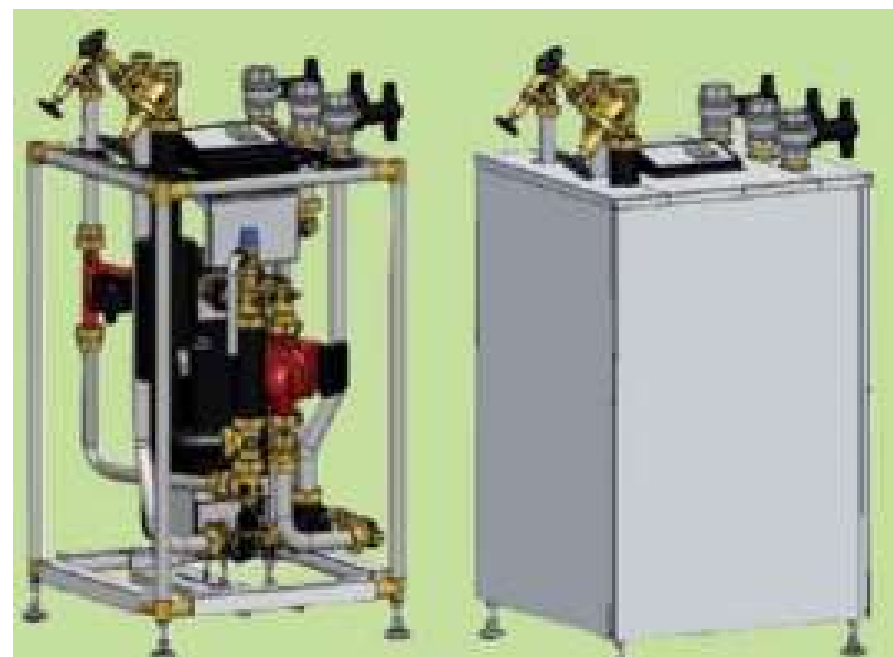


Provedení 23 až 47 kW

- **Minimální zabraný prostor**
 - Výkon **47 kW** na ploše **0,6 m²**
 - Vestavený elektrokotel
- **Připojení teplé strany**
 - Shora
- **Vestavěný elektrokotel**
 - 6 až 42 kW
 - Pouze u modelů 23 a 29 kW
- **Oběhová čerpadla**
 - Instalována uvnitř



- **FWS „Fresh Water Station“**
 - Skladuje se topná voda, nikoliv užitková
 - Nižší cena za zásobníky – není potřebný kvalitní vnitřní povrch a tlaková odolnost
 - Ohřev vody přes výměňkovou stanici „Fresh water station“
 - Bez nutnosti sanitace zásobníků
- **Ohřev vody v zásobníku TV**
 - Regulace umožňuje i běžné zapojení se zásobníky teplé vody
- **Výstupní teplota 68°C**
 - Bez použití vysokoteplotního kondenzátoru (hotgas)
 - Výstup 68°C při teplotě primáru 0°C
 - Menší velikost zásobníků



- **Nový regulátor R 5200**
 - Řízení tepelného čerpadla
 - Řízení topných a chladicích okruhů v objektu
 - Řízení dotopového zdroje tepla
 - Řízení přípravy teplé vody
 - Řízení kaskády 5 x IVT GEO
- **Integrace do sítí**
 - Vestavěný IP modul
 - Open protokol pro BMS
 - Podpora BACnet
 - Podpora MODbus
- **Ovládací panel**
 - Umístěn samostatně mimo tepelné čerpadlo



- **Nová řada zásobníků**
 - Plní požadavky na energetické štítkování
 - Tlakové řady 3 a 6 bar
- **Negativní zásobníky teplé vody**
 - FW 500 l
 - FW 750 l 3 bar
 - FW 750 l 6 bar
- **Akumulátory topné vody**
 - Acc 300 l
 - Acc 500 l
 - Acc 750 l 3 bar
 - Acc 750 l 6 bar



Parametry IVT GEO G



	G222	G228	G238	G248	G254	G262	G270	G280
Výkon 0/35 (KW)	23	29	38	47	54	62	72	78
COP 0/35 stupeň 1	4,91	4,95	4,78	4,72	4,77	4,7	4,65	4,68
COP 0/35 stupeň 2	4,57	4,59	4,5	4,36	4,42	4,36	4,38	4,31
SCOP podlahové topení, st. klima	5,62	5,61	5,48	5,27	5,52	5,41	5,31	5,25
SCOP radiátorové topení, st. klima	4,42	4,45	4,49	4,41	4,33	4,28	4,24	4,27
Vstupní teplota prim. okruhu	- 5°C až + 30°C							
Chladicí okruh	2 x Scroll kompresor/ chladivo R410a							
Výstupní teplota	68°C							
Rozměry / hmotnost	700x750x1620mm/380kg				1450x750x1000mm/480 kg			
Akustický výkon	55 dB (A)				63 dB (A)			

Využijte naše bohaté zkušenosti



S více než **deseti tisíci** spokojených zákazníků, jsme největším dodavatelem tepelných čerpadel v České republice.



První tepelné čerpadlo IVT v České republice jsme instalovali již v roce 1991